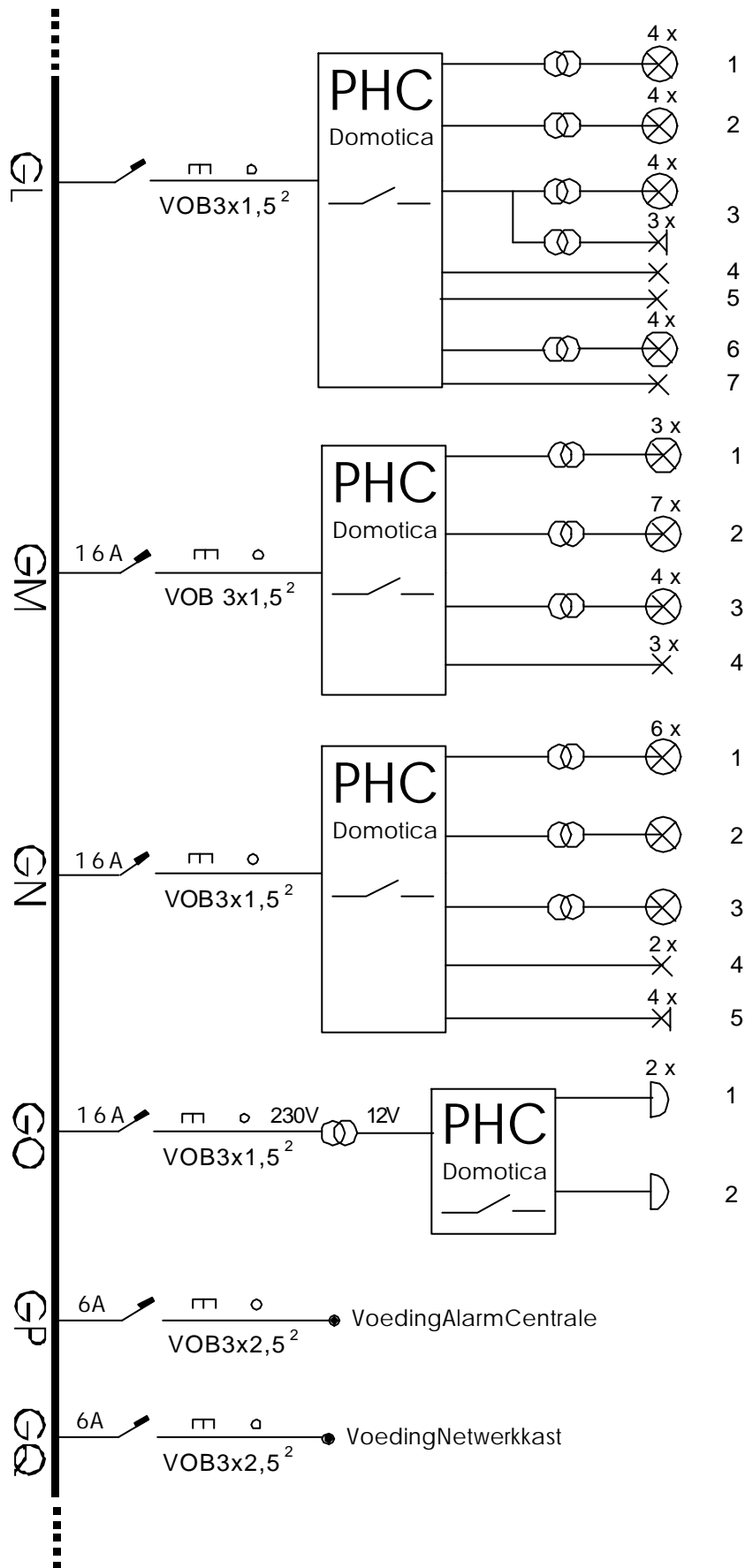
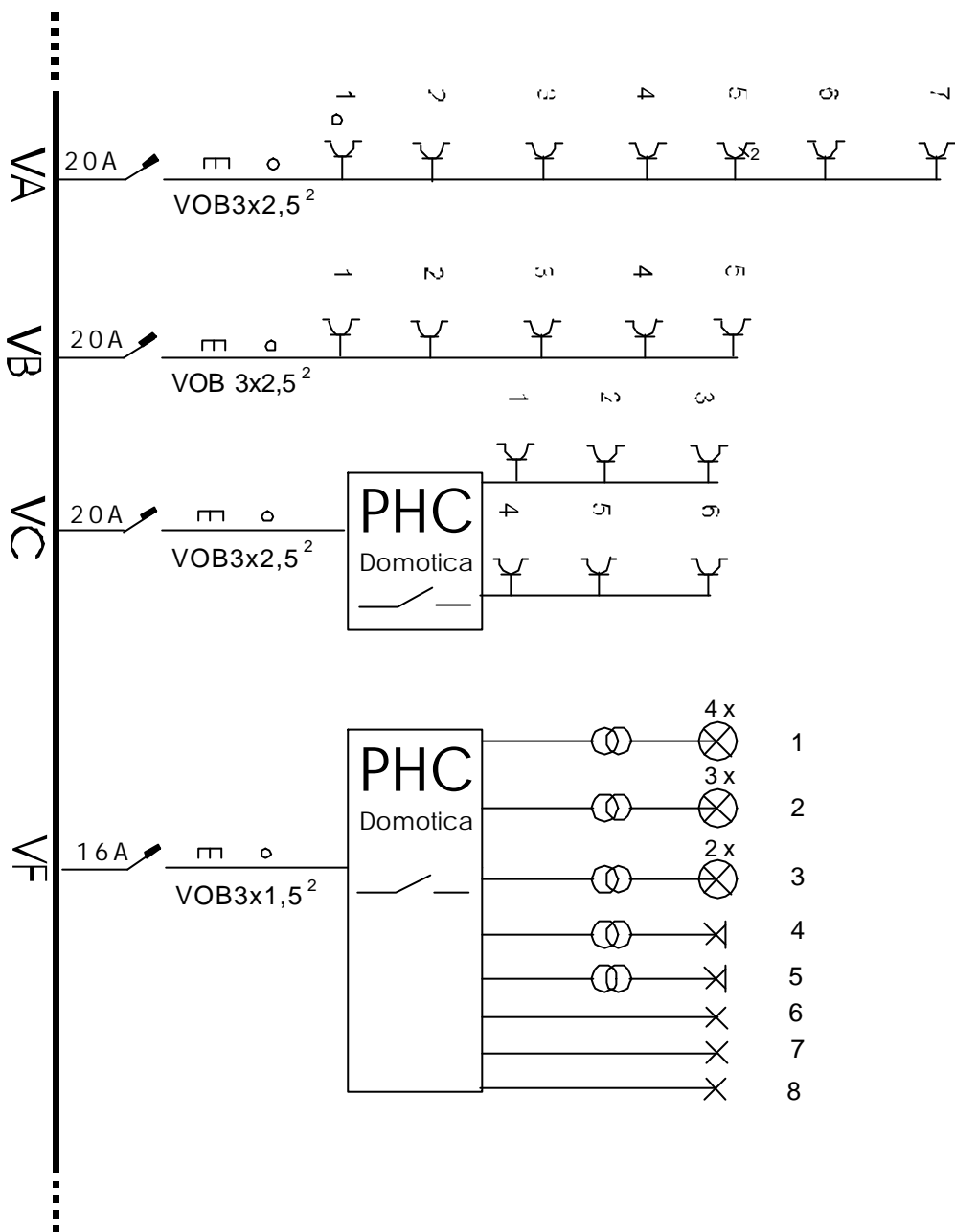


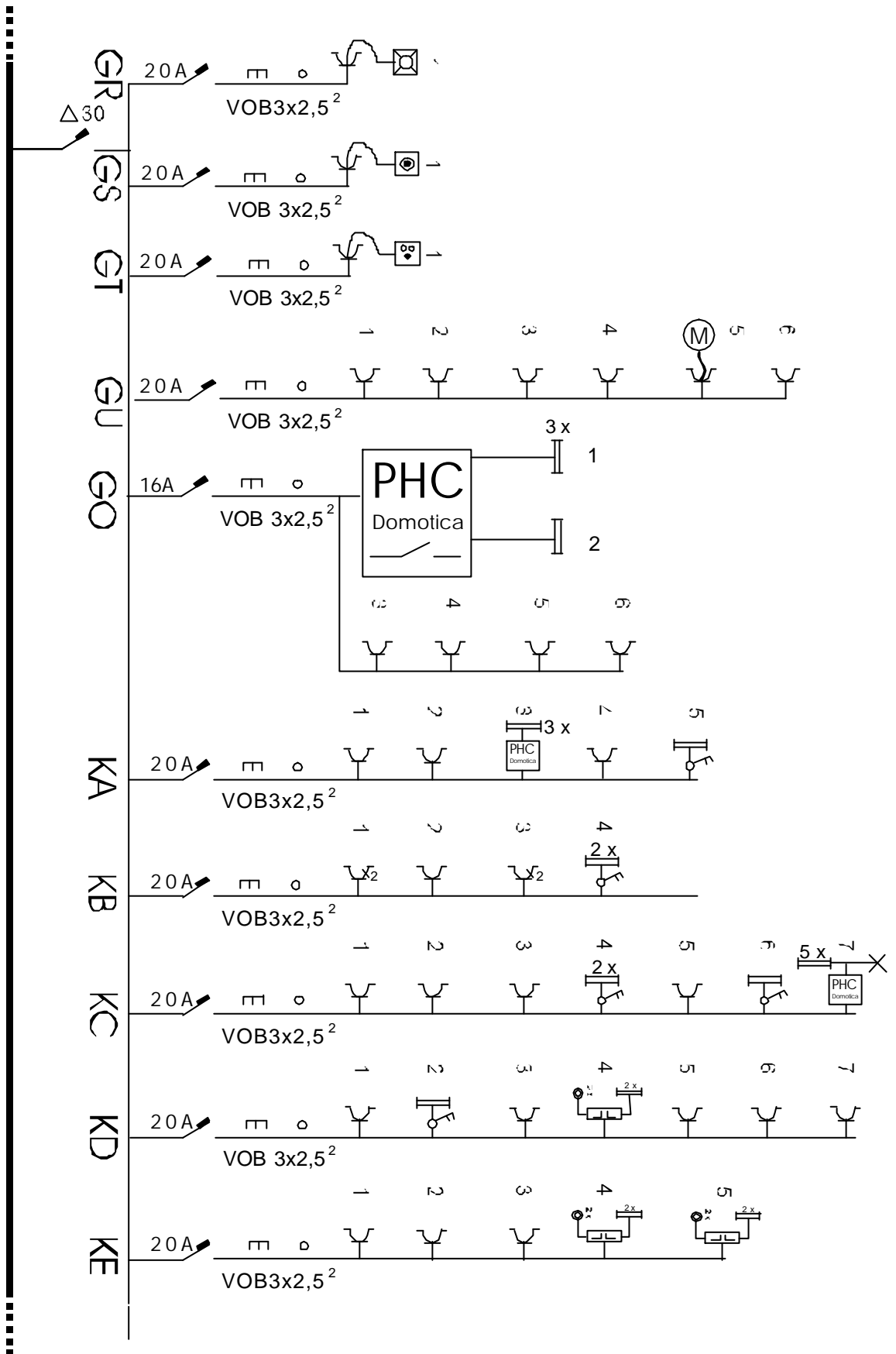
Eendraadschema		Pagina 1/5	
HandtekeningEigenaarenInstallateur		Handtekeningen stempelKeuringsorganisatieSGS	



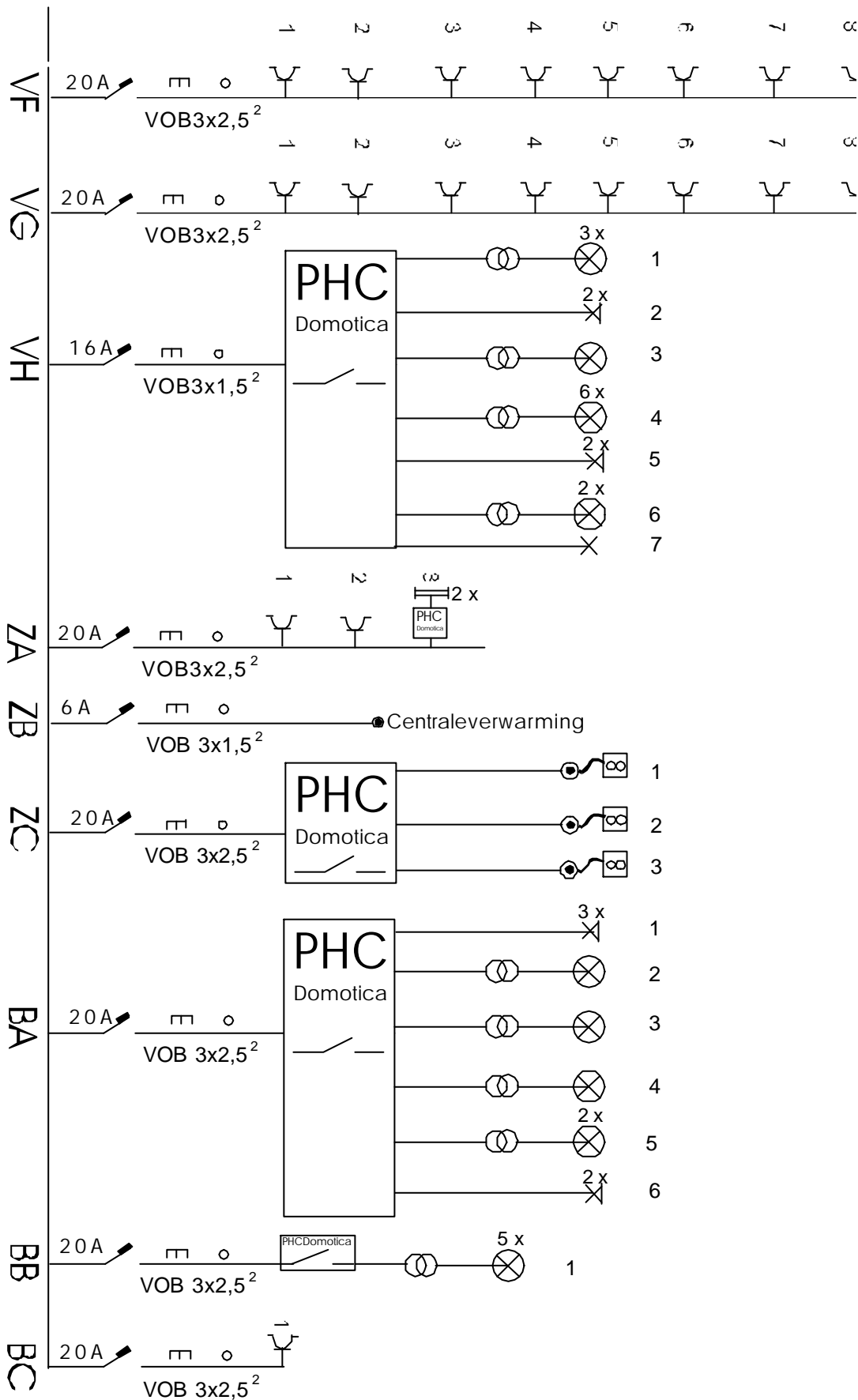
Eendraadschema		Pagina 2/5
HandtekeningEigenaarenInstallateur	Handtekeningen stempelKeuringsorganismeSGS	



Eendraadschema		Pagina 3/5
HandtekeningEigenaarenInstallateur		Handtekeningen stempelKeuringsorganismeSGS



Eendraadschema		Pagina 4/5
HandtekeningEigenaarenInstallateur	Handtekeningen stempelKeuringsorganismeSGS	



Eendraadschema		Pagina 5/5	
HandtekeningEigenaarenInstallateur		Handtekeningen stempelKeuringsorganismeSGS	